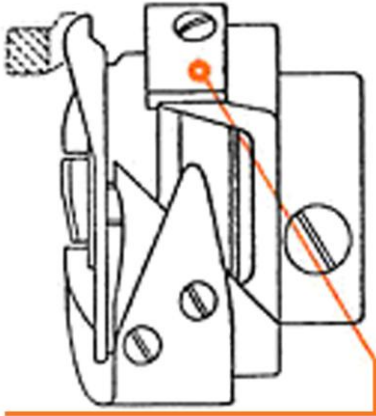
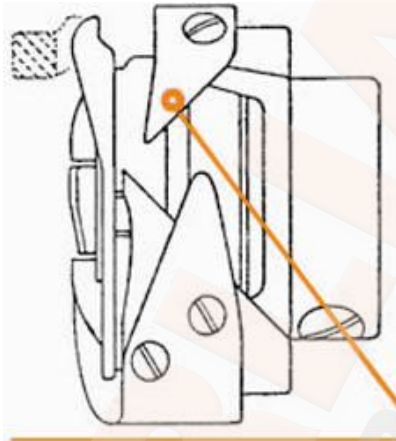


Types de secteurs montés sur crochets rotatifs

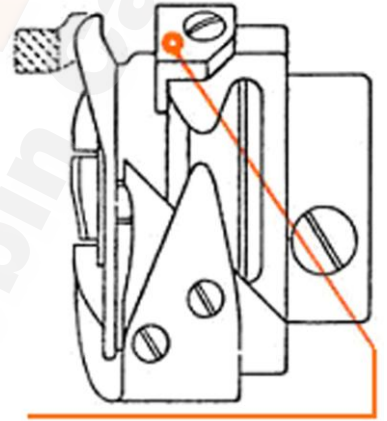
Crochet rotatif horizontal



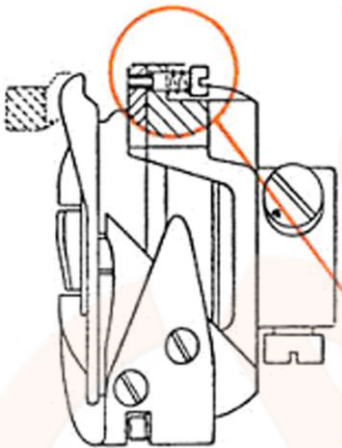
Secteur avec pointe courte (Type A):
pour coutures sur matériels lourds.



Secteur avec pointe longue (Type B):
pour coutures sur matériels légers à lourds.



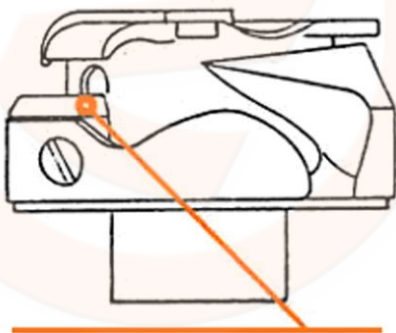
Secteur tronqué (Type C):
pour coutures sur matériels légers et moyens.



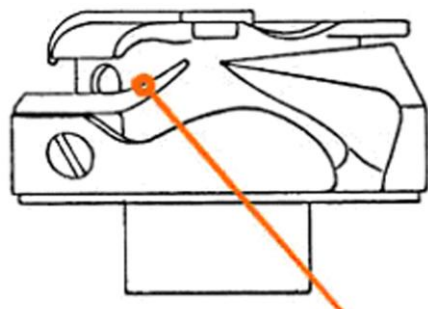
Secteur antiblock:

monté sur notre série de crochets antiblocks (pendant longtemps notre brevet exclusif). Il est fixé au corps du crochet par trois vis et trois ressorts. Si le fil entre dans la piste, ce type d'assemblage permet de débloquer l'embase sans démonter le crochet.

Crochet rotatif vertical



Secteur avec pointe courte (Type A):
pour coutures sur matériels lourds.



Secteur avec pointe longue (Type B):
pour coutures sur matériels légers à moyens.