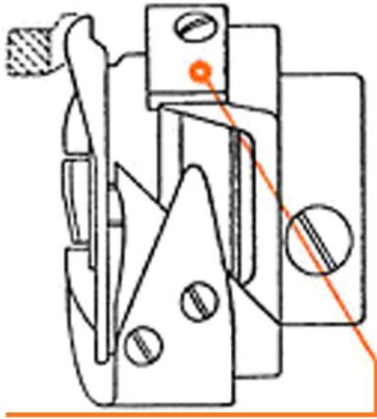
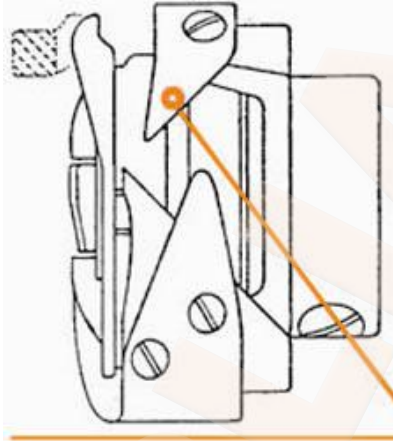


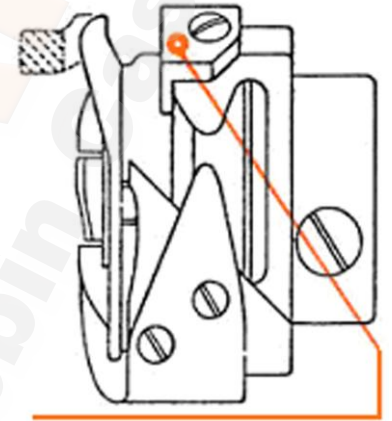
### Ganci rotativi ad asse orizzontale



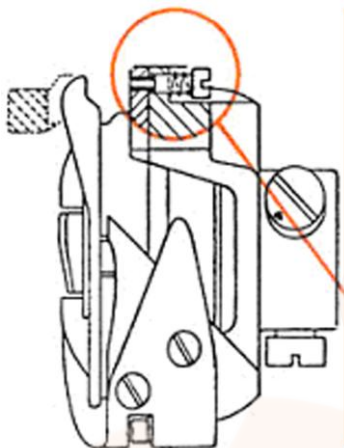
**Anello senza punta (tipo A):**  
per cuciture su materiali pesanti.



**Anello con punta (tipo B):**  
per cuciture in generale su materiali da leggeri a pesanti.



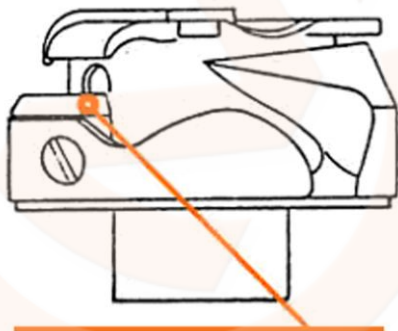
**Anello tronco (tipo C):**  
per cucitura su materiale medio e leggero.



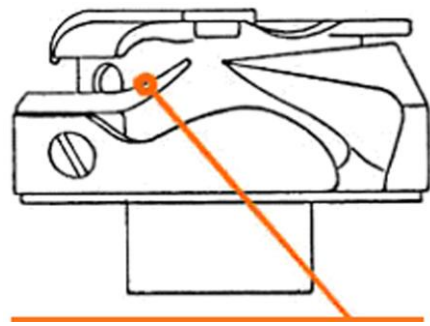
**Anello antiblocco:**

è montato sulla nostra serie di ganci antiblocco (per lungo tempo nostro brevetto esclusivo). Esso è fissato al corpo del gancio con tre viti e tre molle. Se il filo entra nella pista, questo tipo di assemblaggio permette di sbloccare il cestello senza smontare il gancio.

### Ganci rotativi ad asse Verticale



**Anello senza punta (tipo A):**  
per cuciture su materiali pesanti.



**Anello con punta (tipo B):**  
per cuciture in generale su materiali da leggeri a pesanti.