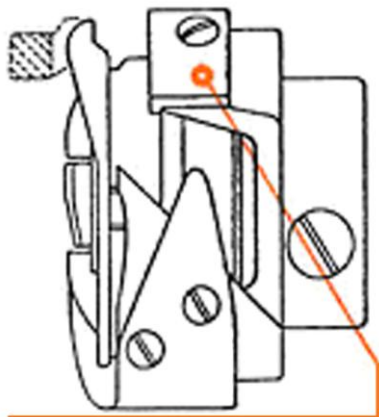
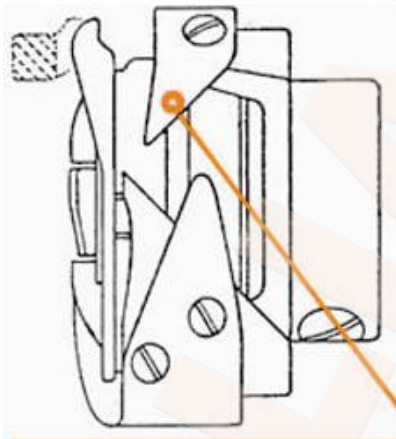


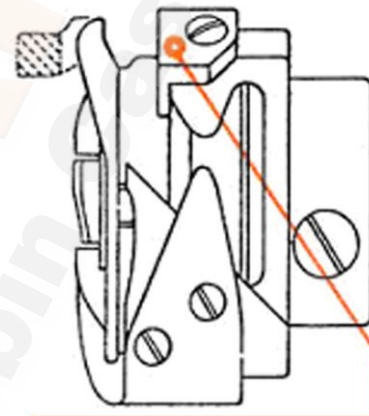
Variações do garfo e eixo horizontal



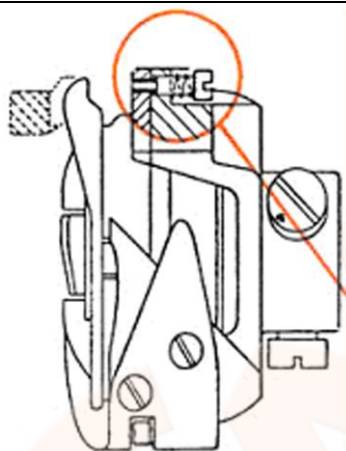
Anel curto (Tipo A):
sem ponta para costurar materiais pesados.



Anel completo (Tipo B):
com ponta, para costurar materiais leves e médios.



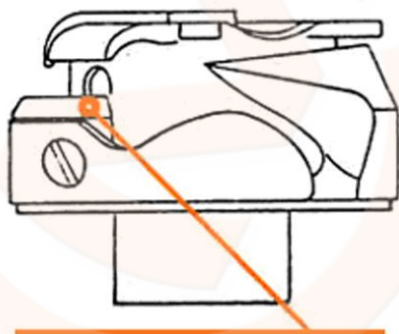
Anel de pontear (Tipo C):
sem ponta, para costurar materiais pesados.



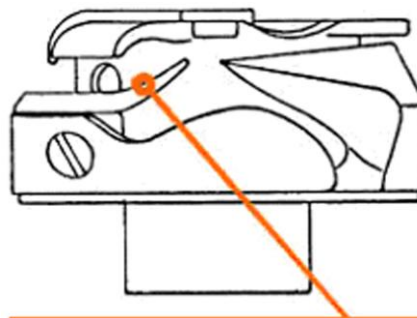
Anel tipo antiblock:

anel a prova de bloqueio. É uma patente em que mais tarde foi utilizada pela concorrência. Se um pedaço de fio entra no canal da subcapsula, o anel elástico permite abrir a trava da subcapsula sem ter que tirar a lançadeira. Se utiliza normalmente em máquinas de coser de uso doméstico.

Variações do garfo e eixo vertical



Anel curto (Tipo A):
sem ponta, para costurar materiais pesados.



Anel completo (Tipo B):
com ponta, para costurar materiais leves e médios.