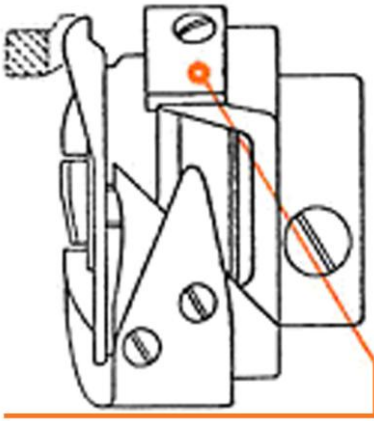
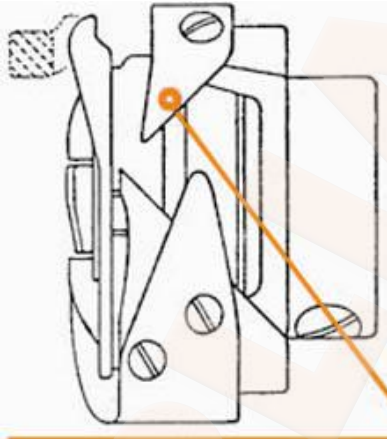


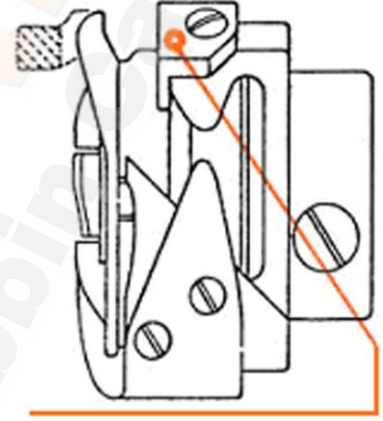
Horizontal Umlaufgreifer



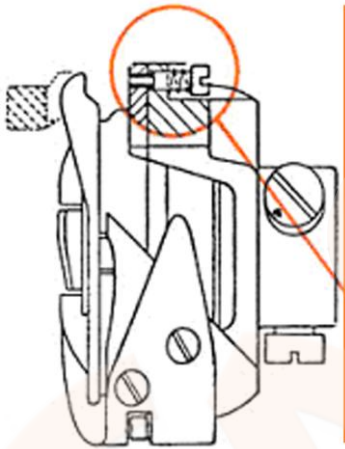
Deckring ohne Spitze (Typ A):
für schweres Nähgut..



Deckring mit Spitze (Typ B):
für allgemeines Nähgut von leicht bis schwer.



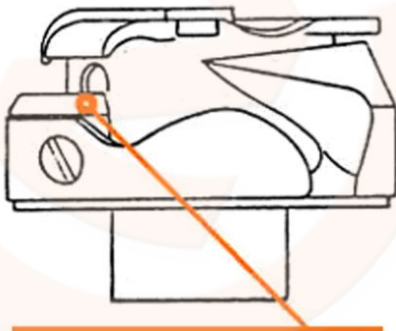
Gekürzter Deckring (Typ C):
für leichtes und mittleres Nähgut.



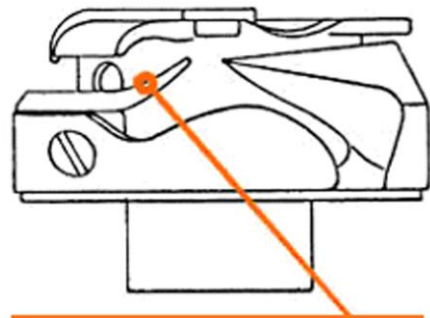
Antiblock-Deckring:

Bestandteil unserer Reihe von Antiblock-Greifern (ein für lange Zeit exklusives CM Patent). Er ist durch 3 Schrauben und drei Federn am Greiferkörper befestigt. Im Falle eines Fadeneinschlages in die Laufbahn, gestattet dieser Zusammenbau das Entklemmen des Spulenkapselträgers ohne den Greifer zu demontieren.

Vertikal Umlaufgreifer



Deckring ohne Spitze (Typ A):
für schweres Nähgut.



Deckring mit Spitze (Typ B):
für allgemeine Näharbeiten auf leichtem bis schweren Nähgut.