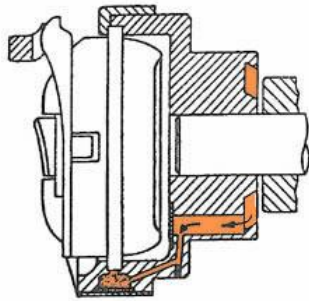


Systemes de lubrification pour crochets rotatifs grande vitesse

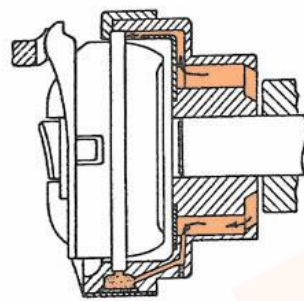
Crochet rotatif horizontal



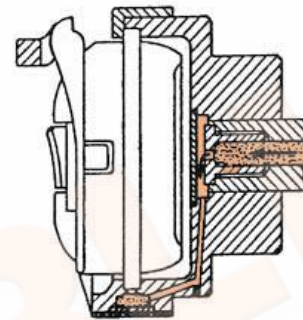
Lubrification manuelle



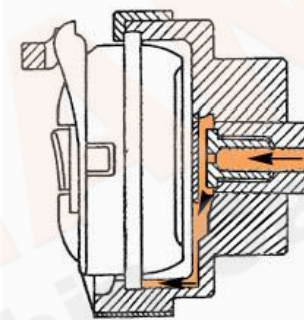
Systeme de lubrification automatique avec 1 canal de lubrification



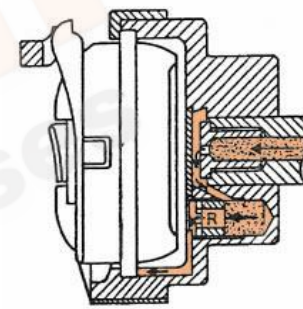
Systeme de lubrification automatique avec 2 canaux de lubrification



Systeme de lubrification automatique, type fermé

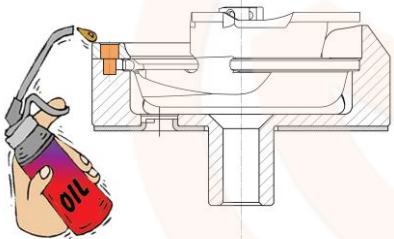


Systeme de lubrification automatique, type ouvert

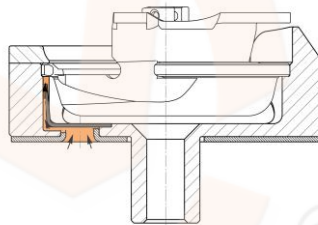


Systeme de lubrification automatique, type ouvert, avec vis R de réglage de la lubrification

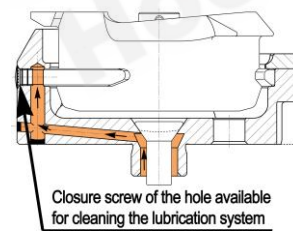
Crochet rotatif vertical



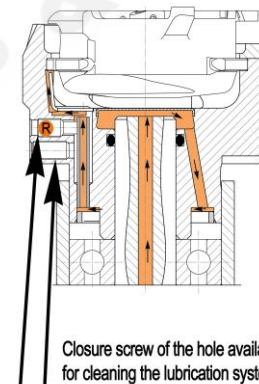
Lubrification manuelle



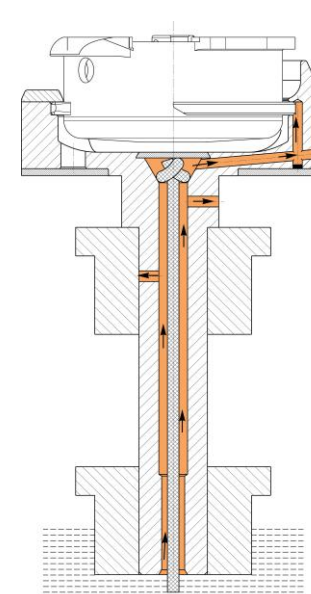
Systeme de lubrification automatique, type ouvert



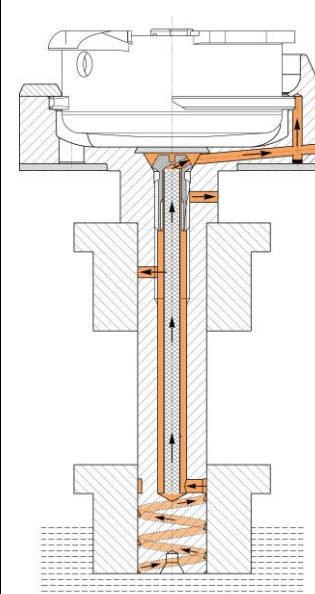
Systeme de lubrification automatique avec la vis de blocage de l'orifice prévu pour le nettoyage du système de lubrification



Systeme de lubrification automatique avec vis R de réglage de la lubrification et avec la vis de blocage de l'orifice prévu pour le nettoyage du système de lubrification



Systeme de lubrification automatique



Systeme de lubrification automatique