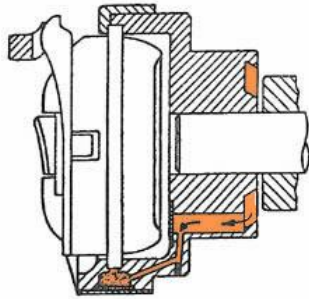


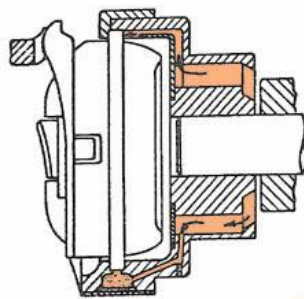
Lançadeira rotativa horizontal



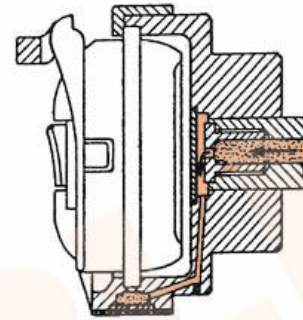
Lubrificação manual



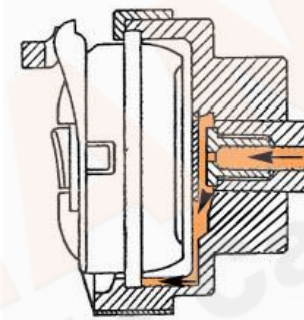
Sistema de lubrificação automática com um canal de lubrificação



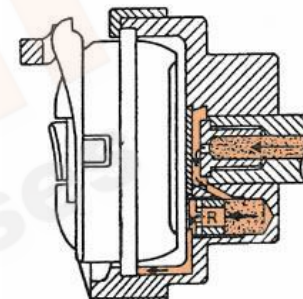
Sistema de lubrificação automática com dois canais de lubrificação



Sistema de lubrificação automática, tipo encerrado

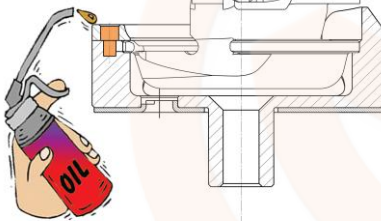


Sistema de lubrificação automática, tipo aberto

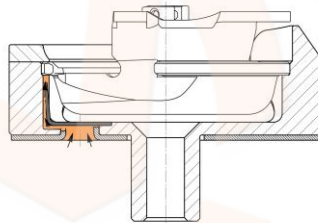


Sistema de lubrificação automática, tipo aberto, com um parafuso R para regulagem do fluxo de óleo

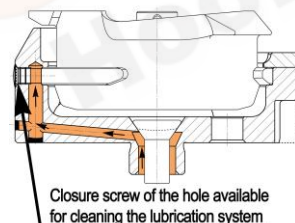
Lançadeira rotativa vertical



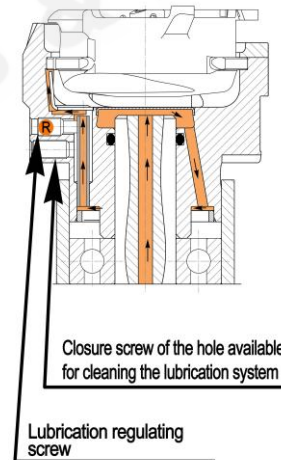
Lubrificação manual



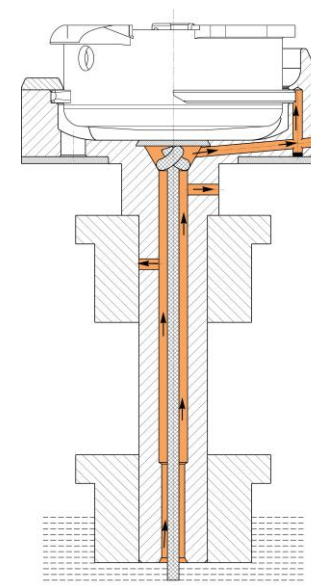
Sistema de lubrificação automática, tipo aberto



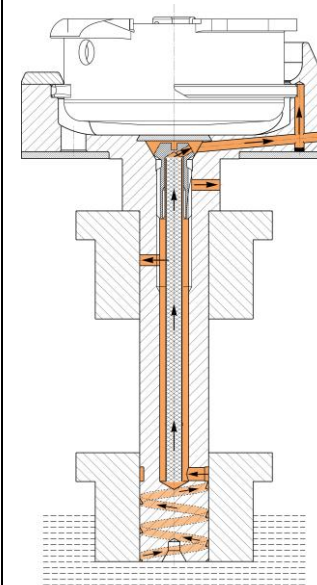
Sistema de lubrificação automática, com o parafuso de bloqueio do orifício previsto para a limpeza do sistema de lubrificação



Sistema de lubrificação automática com um parafuso R para regulagem do fluxo de óleo e com o parafuso de bloqueio do orifício previsto para a limpeza do sistema de lubrificação



Sistema de lubrificação automática



Sistema de lubrificação automática