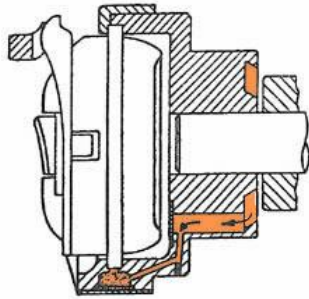


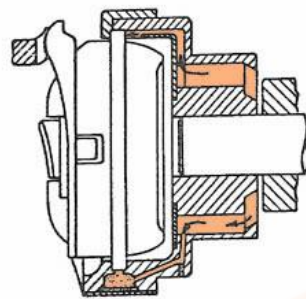
Horizontal Umlaufgreifer



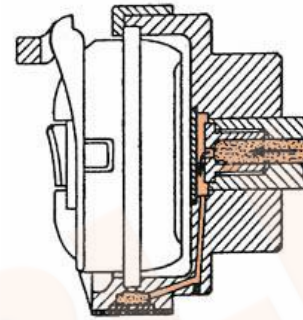
Handschmierung



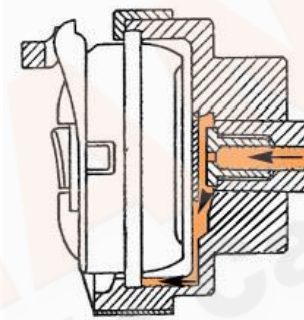
Automatisches Schmierungssystem mit 1 Ölzuführungs-kanal



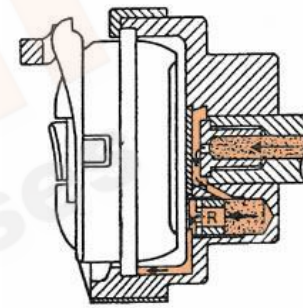
Automatisches Schmierungssystem mit 2 Ölzuführungs-kanäle



Geschlossenes automatisches Schmierungssystem

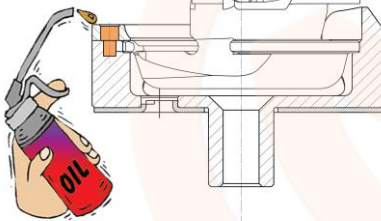


Offenes automatisches Schmierungssystem

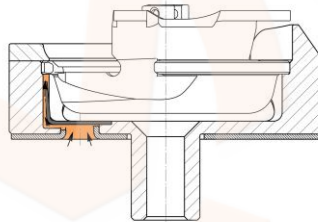


Offenes automatisches Schmierungssystem mit Regulier-schraube R der Ölzuführung

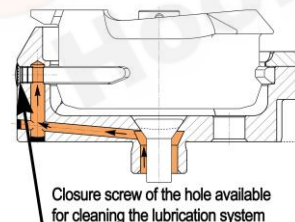
Vertikal Umlaufgreifer



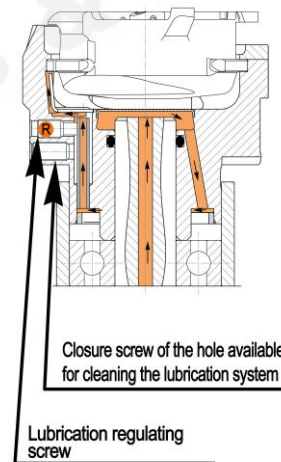
Handschmierung



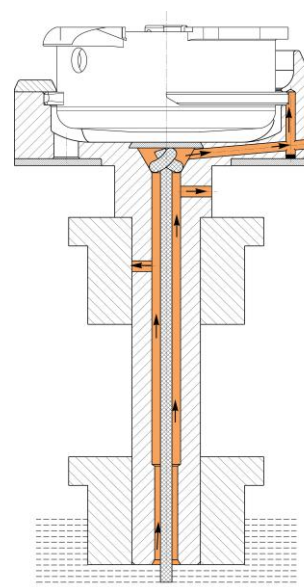
Offenes automatisches Schmierungssystem



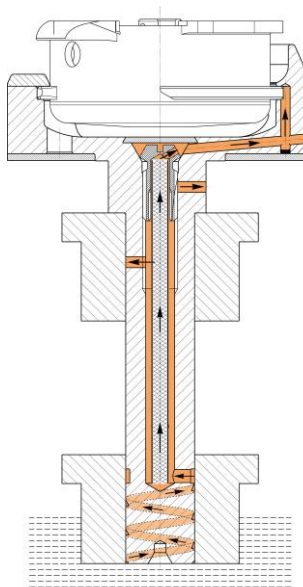
Automatisches Schmierungssystem mit Klemmschraube des Lochs für die Reinigung des Schmier-systems



Automatisches Schmierungssystem mit Regulierschraube R der Ölzuführung und mit Klemmschraube des Lochs für die Reinigung des Schmier-systems



Automatisches Schmierungssystem



Automatisches Schmierungssystem