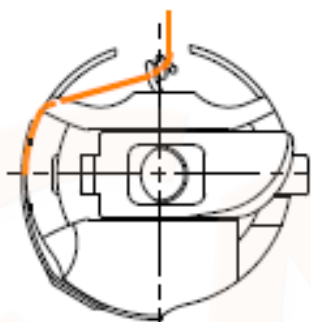


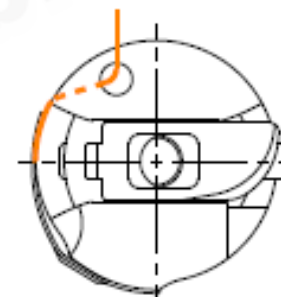
Guia fio em caixas de bobina rotacionais

Algumas caixas de bobinas para ganchos rotacionais de eixo horizontal são equipadas com um sistema para guiar melhor a linha vindo da bobina. Esses sistemas de "guia fio" podem ser feitos de várias maneiras, conforme mostrado nas imagens a seguir, mas sua função é sempre a mesma. O guia fio é particularmente útil em máquinas bordadeiras, de acolchoar e zig-zag, na prática de todas aquelas situações em que a saída da linha da bobina não mantém uma direção constante, pois o material é movido para direções diferentes (ou seja, em bordadeira e em máquinas de acolchoar), ou devido à conversão da posição da agulha com respeito à caixa da bobina (no caso de zig-zag).

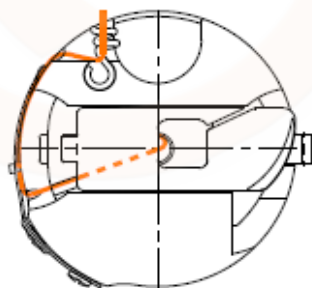
EXECUÇÃO COM GUIA FIO
(pigtail)



EXECUÇÃO COM ORIFÍCIO DE PASSAGEM DA
LINHA



EXECUÇÃO SILENCIOSA COM GUIA FIO



EXECUÇÃO COM ORIFÍCIO DE PASSAGEM DA
LINHA E FENDA

