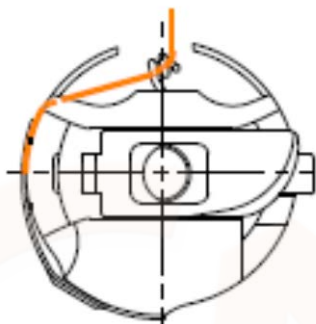


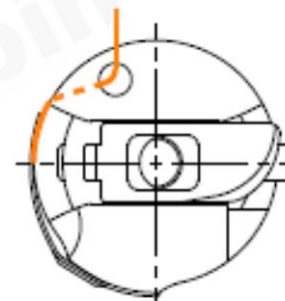
# Guía del Hilo para Caja Bobina Rotativa

Algunas caja bobinas para ganchos giratorios de eje horizontal están equipadas con un sistema para orientar mejor el hilo que sale de la bobina. Tales sistemas de "enhebrado" se pueden realizar de diversas maneras, como se muestra en las siguientes imágenes, pero su función es siempre la misma. La guía del hilo es particularmente útil en el bordado, acolchar, máquinas zigzag y en todas aquellas situaciones en las que el Salida de del hilo de la bobina no mantiene una dirección constante, ya que el material se mueve en muchas direcciones diferentes (es decir, en el bordado y máquinas de acolchado), o debido a la relación de la posición de la aguja con respecto a la caja de la bobina (es decir, zigzag).

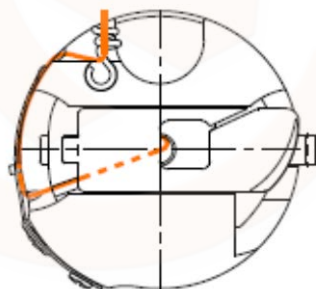
EJECUCION CON GUIA DE HILO ENROSCADO  
(cola de cochino)



EJECUCION CON AGUJERO DE ENHEBRADO



EJECUCION CORELESS CON GUIA DE HILO  
ENROSCADO



EJECUCIÓN CON AGUJERO DE ENHEBRADO Y  
HENDEDURA

