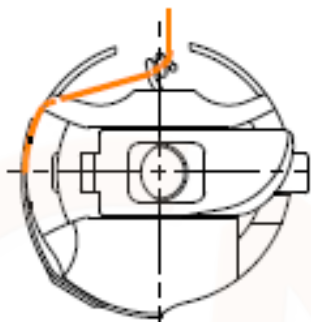


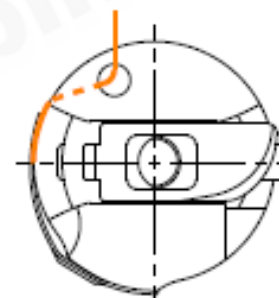
# Types d'enfilage de fil sur des boîtes à canette rotatives

Certaines boîtes à canette pour des crochets rotatifs à axe horizontal sont équipées d'un système pour mieux diriger le fil sortant de la canette. Ces systèmes dits « passage fil » ou « guide-fil » peuvent être réalisés de différentes façons, comme indiqué ci-dessous, mais leur fonction reste toujours la même. Le système « passage fil » est particulièrement utile sur les machines à broder, les matelasseuses, les machines zig-zag et en règle générale, dans toutes les situations où la sortie du fil de la canette n'a pas de sens constant dû au transport multidirectionnel de l'étoffe (par ex, les machines à broder et les matelasseuses), ou dû au déplacement de la position de l'aiguille par rapport à la boîte à canette pendant la couture (par ex, les machines à zig-zag).

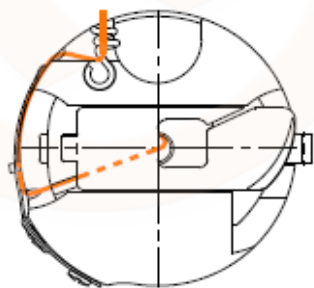
EXECUTION AVEC GUIDE-FIL  
(en tire-bouchon)



EXECUTION AVEC TROU « PASSAGE DE FIL »



EXÉCUTION AVEC GUIDE-FIL  
(POUR CANNETTES SANS NOYAU)



EXÉCUTION AVEC TROU ET FENTE « PASSAGE DE FIL »

