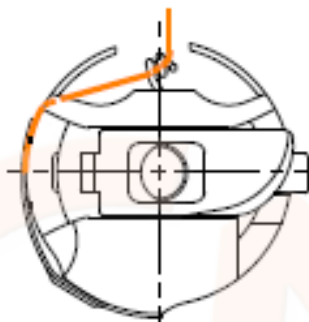


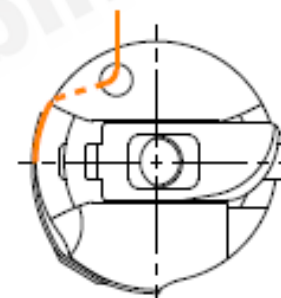
Tipi di passafilo su capsule rotative

Alcune Capsule per ganci rotativi ad asse orizzontale sono dotate di un sistema per guidare maggiormente il filo in uscita dalla spolina. Tali sistemi "passafilo" o "guidafilo" possono essere realizzati in vari modi, come si può vedere dalle immagini seguenti, ma la loro funzione è sempre la stessa. Il sistema "passafilo" è particolarmente utile sulle macchine per ricamo, le trapuntatrici, le zig-zag e in pratica in tutte quelle situazioni in cui l'uscita del filo di spolina non ha una direzione costante o a causa del trasporto del materiale in modo multi-direzionale (es. nelle macchine ricamo e nelle trapuntatrici), o per lo spostamento della posizione dell'ago rispetto alla capsula durante la cucitura (es. zig-zag).

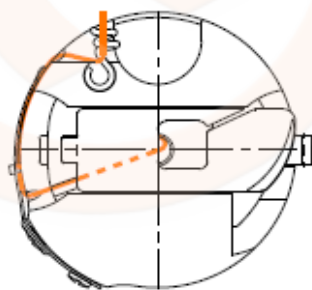
ESECUZIONE CON GANCINO PASSAFILO
(a coda di maialino)



ESECUZIONE CON FORO PASSAFILO



ESECUZIONE CORELESS CON GANCINO PASSAFILO



ESECUZIONE CON FORO E TAGLIETTO PASSAFILO

