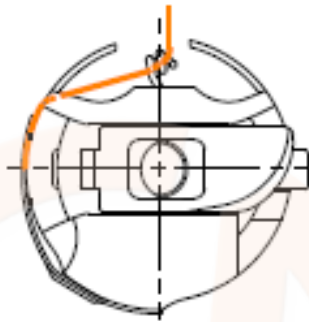


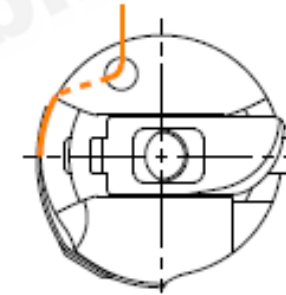
Unterfadenleitsysteme an Umlauf-Spulenkapiteln

Einige Spulenkapitel für horizontalachsige Umlaufgreifer sind mit einem System ausgerüstet, um den Unterfaden genauer am Spulenkapitelausgang zu führen. Das Fadenleit- bzw. Führungssystem ist besonders bei Stick-, Steppdecken- und Zick-Zack-Nähmaschinen nützlich, und in der Praxis in allen Situationen, bei denen die Ausgangslage des Spulenfadens keine konstante Richtung bewahrt, sondern sich durch die Bewegung des Nähstoffes in alle Richtungen (z.B. bei Stick- und Steppdeckenmaschinen) oder durch die Verlagerung der Nadel gegenüber der Spulenkapitel (z.B. bei Zick-Zack) während des Nähens verändert.

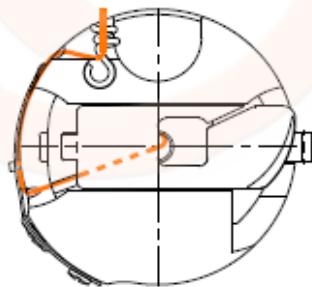
AUSFÜHRUNG MIT FEDERDRAHTÖSE



AUSFÜHRUNG MIT FADENLEITBOHRUNG



SPULENLOSE CORELESS AUSFÜHRUNG MIT
FEDERDRAHTÖSE



AUSFÜHRUNG MIT FADENLEITBOHRUNG UND
FÜHRUNGSSCHLITZ

