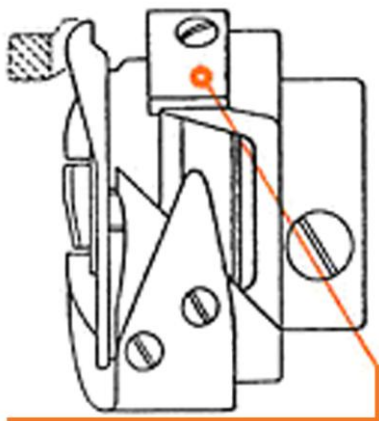
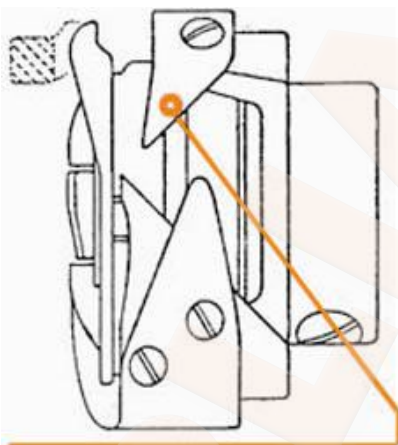


Tipos de anillo para los garfios rotativos

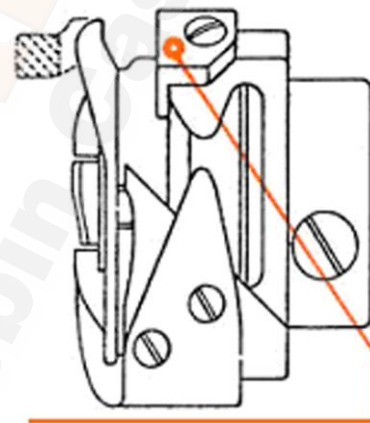
Garfios rotativo de eje horizontal



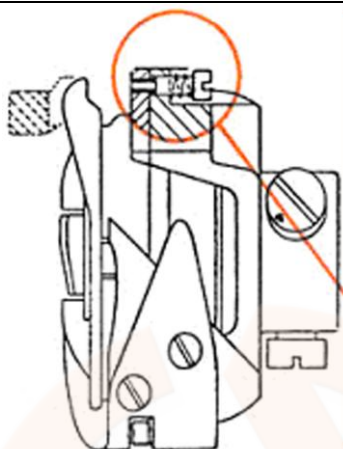
Anillo corto (Tipo A):
cuña corta para coser
materiales pesados.



Anillo completo (Tipo B):
cuña completa para coser
en telas livianas o pesadas.



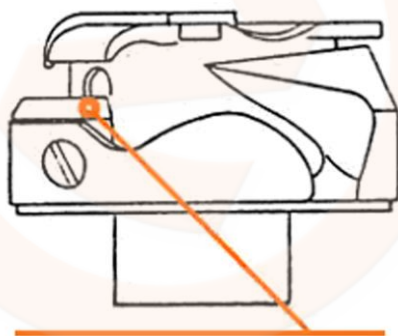
**Anillo de puntear
(hilvanar) (Tipo C):**
cuña de puntear
(hilvanar) para coser en
tela mediana y liviana.



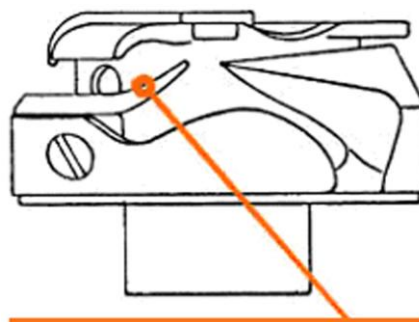
Tipo Antiblock (Tipo D)

anillo a prueba de atascamiento. Es una patente de CM, que más tarde fue también utilizada por la competencia. Si un pedazo de hilo entre en el recorrido, la cuña elástica le permite abrir el sujetador de la caja de la bobina sin tener que quitar el grafo. Se utiliza mayormente en máquinas de coser domesticas.

Garfios rotativo de eje vertical



Anillo corto (Tipo A):
cuña corta para coser materiales pesados.



Anillo completo (Tipo B):
cuña completa para coser en telas livianas
o pesadas.