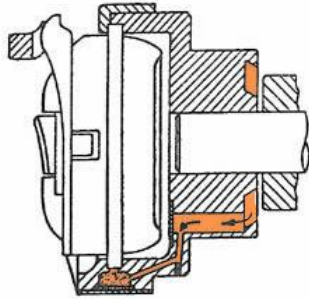


Sistemas diferentes de lubricación para los garfios rotativos

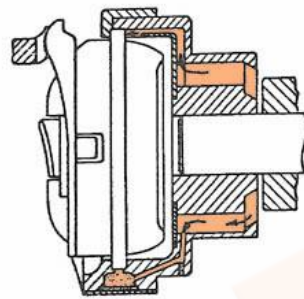
Garfio rotativo horizontal



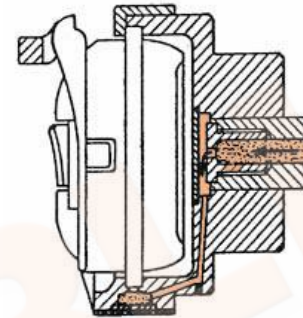
Lubricación manual



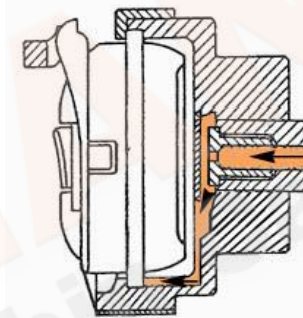
Sistema de lubricación automática con un canal de lubricación



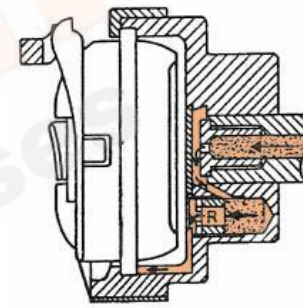
Sistema de lubricación automática con dos canales de lubricación



Sistema de lubricación automática, tipo encerrado

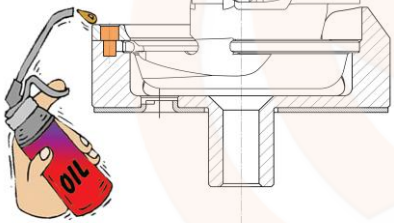


Sistema de lubricación automática, tipo abierto

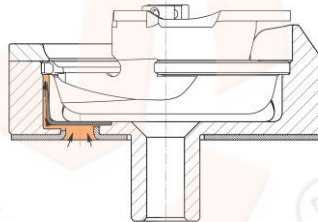


Sistema de lubricación automática, tipo abierto, con tornillo R para la regulación del flujo de aceite

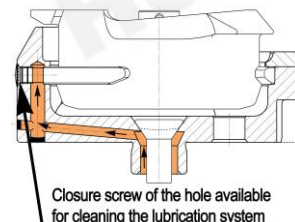
Garfio rotativo vertical



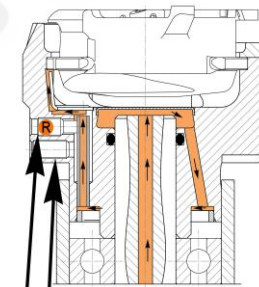
Lubricación manual



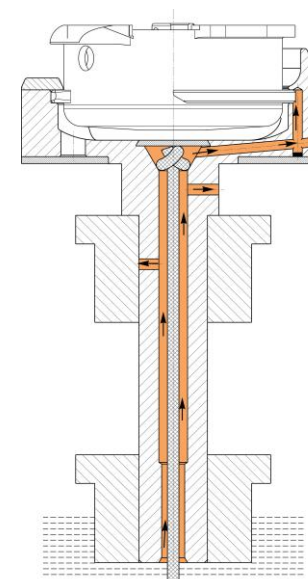
Sistema de lubricación automática, tipo abierto



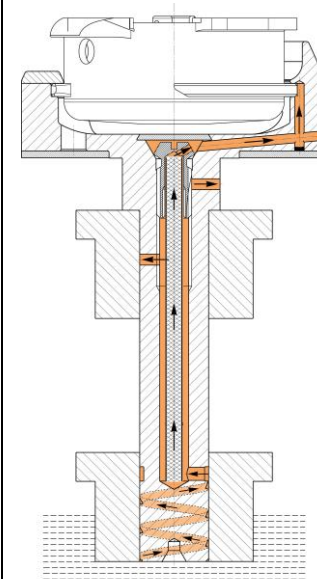
Sistema de lubricación automática con el tornillo de bloqueo del agujero previsto para la limpieza del sistema de lubricación



Sistema de lubricación automática, con tornillo R para la regulación del flujo de aceite y con el tornillo de bloqueo del agujero previsto para la limpieza del sistema de lubricación



Sistema de lubricación automática



Sistema de lubricación automática