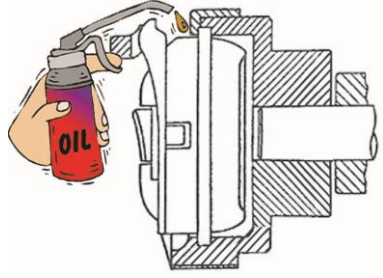
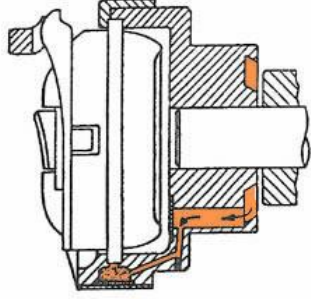


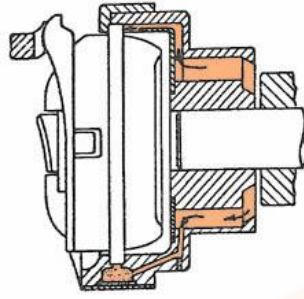
Yatay tam devir çaçanoz



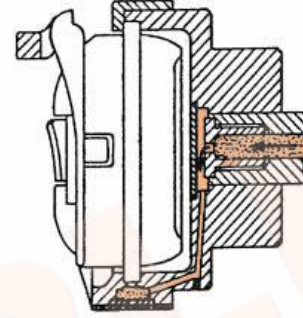
Manuel yağlama



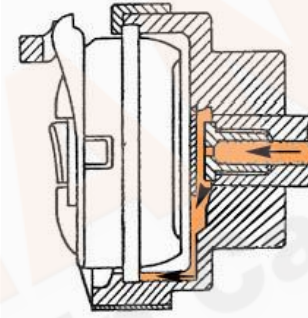
Bir yağlama kanalı ile
Otomatik yağlama sistemi



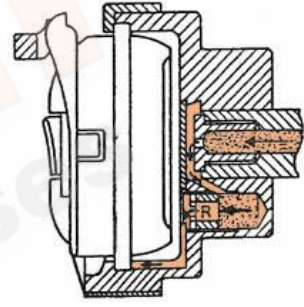
İki yağlama kanallı
otomatik yağlama
sistemi



Otomatik yağlama
sistemi kapalı

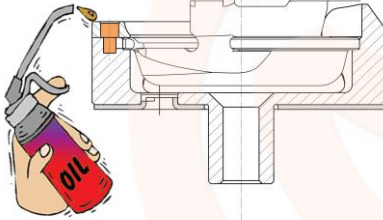


Otomatik yağlama Açık
sistem

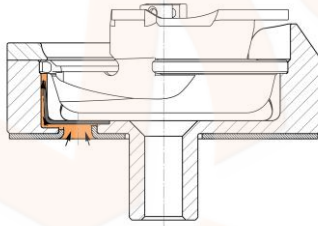


Yağlama ayarlamak için R
vida ile otomatik yağlama
Açık sistem

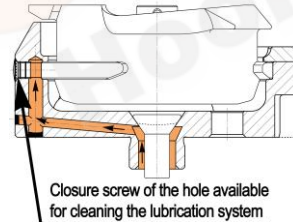
Dikey tam devir çaçanoz



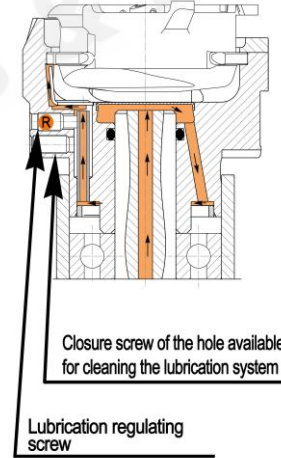
Manuel yağlama



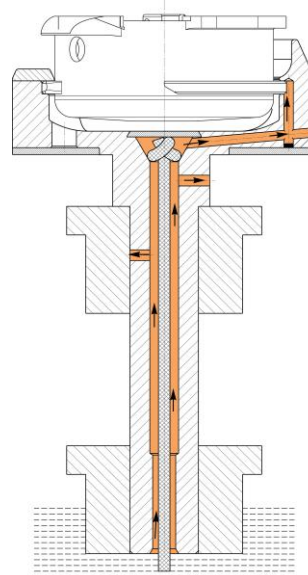
Otomatik yağlama Açık
sistem



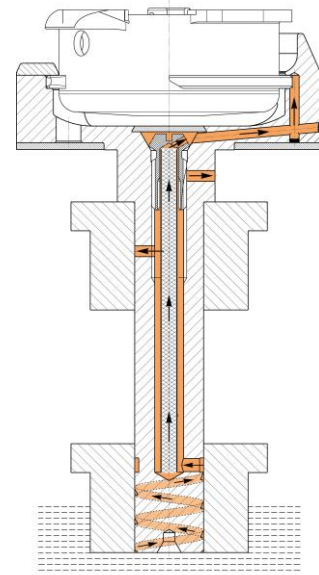
Deliğın kilitleme vidası
ile otomatik yağlama
sisteminin temizlenmesi
için sağlanan



Yağlama R ayarlama
vidası ile ve yağlama
sisteminin temizlenmesi
için sağlanan delikli
kilitleme vidası ile
otomatik yağlama sistemi



Otomatik yağlama sistemi



Otomatik yağlama sistemi