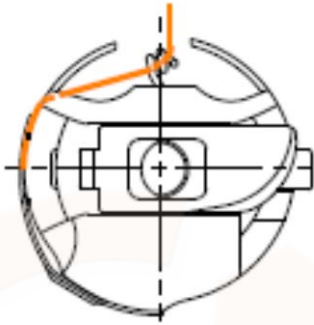


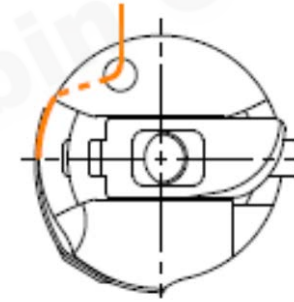
Tam Devirli Çağanozların Mekiklerdeki İplik Rehberleri

Bazı mekikler yatay akslı tam devir çağanozlar için olup masurada çıkan ipliğinin rahat akması için bir iplik rehber sistemi ile donatılmışlardır. Bu sistemler farklı yollarda gerçekleştirilebilir, aşağıdaki resimlerdeki gibi ama fonksiyonları her zaman aynıdır. İplik rehberler özellikle nakış, kapitone, zig zag makinelerinde ve kumaşın çok hareket ettiği durumlarda (nakış ve kapitone makinelerinde olduğu gibi) veya mekik ile iğnenin bir birine karşın pozisyonlarına göre , örenk zig-zag).

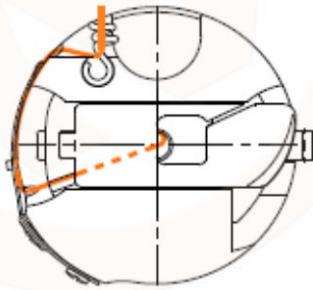
İPLİK REHBER TELİYLE UYGULAMA
(pigtail (kıvrık))



İPLİK TAKMA DELİĞİLE UYGULAMA



İPLİK REHBER TELİYLE ORTASIZ UYGULAMA



İPLİK REHBER TELLİYLE DELİKSİZ VE ÇENTİK
UYGULAMASI

